

DS-2CE17H0T-IT5F(C)

Appareil photo 5 MP



Imagerie de haute qualité avec une résolution de 5 MP, 2560 × 1944

Objectif à focale fixe de 3,6 mm, 6 mm, 8 mm, 12 mm

Jusqu'à 80 m de distance IR pour une imagerie nocturne lumineuse

Un port pour quatre signaux commutables (TVI/AHD/CVI/CVBS)

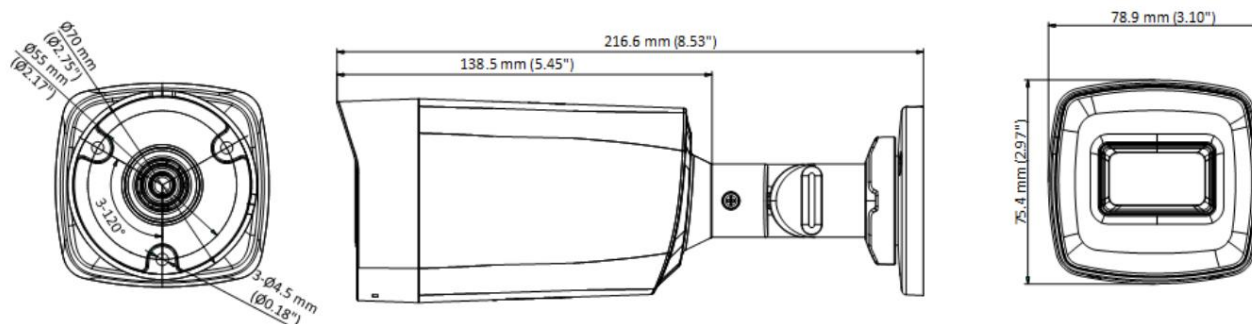
Résistant à l'eau et à la poussière (IP67)

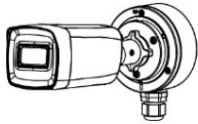


## Spécification

Caméra	
Capteur d'image	CMOS 5 MP
Système de signalisation	PAL/NTSC
Fréquence d'images	TVI : 5M à 20 ips, 4M à 30 ips, 4M à 25 ips, 1080p à 30 ips, 1080p à 25 ips AHD : 5 Mpx à 20 ips, 4 Mpx à 30 ips, 4 Mpx à 25 ips CVI : 4 M à 30 ips, 4 M à 25 ips CVBS : PAL/NTSC
Résolution	2560 (H) × 1944 (V)
Éclairage minimal	0,01 Lux à (F1.2, AGC activé), 0 Lux avec IR
Temps d'obturation	PAL : 1/25 s à 1/50 000 s NTSC : 1/30 s à 1/50 000 s
Lentille	Objectif fixe 3,6 mm, 6 mm, 8 mm, 12 mm
Champ de vision	3,6 mm, champ de vision horizontal : 80°, champ de vision vertical : 63°, champ de vision diagonal : 105° 6 mm, champ de vision horizontal : 57°, champ de vision vertical : 43°, champ de vision diagonal : 72° 8 mm, champ de vision horizontal : 41°, champ de vision vertical : 31°, champ de vision diagonal : 52° 12 mm, champ de vision horizontal : 26°, champ de vision vertical : 19°, champ de vision diagonal : 32°
Monture d'objectif	M12
Jour et nuit	ICR
WDR (plage dynamique étendue)	WDR numérique
Réglage de l'angle	Panoramique : 0 à 360°, Inclinaison : 0 à 180°, Rotation 0 à 360°
Menu	
Mode image	STD/HIGH-SAT
AGC	Oui
Mode jour/nuit	Auto/Couleur/BW (Noir et Blanc)
Balance des blancs	Auto/Manuel
Mode AE (exposition automatique)	DWDR/BLC/HLC/Global
Langue	Anglais
Fonctions	Luminosité, netteté, miroir, Smart IR
2D DNR	Oui
Interface	
Sortie vidéo	TVI/AHD/CVI/CVBS commutable
Général	
État de fonctionnement	-40 °C à 60 °C (-40 °F à 140 °F), humidité : 90 % ou moins (sans condensation)
Alimentation électrique	12 VCC ± 25 %
Consommation d'énergie	Max. 5 W
Niveau de protection	IP67
Matériel	Couverture avant : Métal Corps principal : plastique
Gamme IR	Jusqu'à 80 m
Communication	HIKVISION-C
Dimensions	78,9 mm × 75,4 mm × 216,6 mm (3,10" × 2,97" × 8,53")
Poids	Environ 330 g (0,73 lb)

## Dimension



**Accessoire**

DS-1280ZJ-XS

**Modèle disponible**

DS-2CE17H0T-IT5F(C)

Distributed by

**HIKVISION®****Headquarters**

No.555 Qianmo Road, Binjiang District,  
Hangzhou 310051, China  
T +86-571-8807-5998  
overseasbusiness@hikvision.com

**Hikvision USA**  
T +1-909-895-0400  
sales.usa@hikvision.com

**Hikvision Australia**  
T +61-2-8599-4233  
salesau@hikvision.com

**Hikvision India**  
T +91-22-28469900  
sales@pramahikvision.com

**Hikvision Canada**  
T +1-866-200-6690  
sales.canada@hikvision.com

**Hikvision Thailand**  
T +662-275-9949  
sales.thailand@hikvision.com

**Hikvision Europe**  
T +31-23-5542770  
sales.eu@hikvision.com

**Hikvision Italy**  
T +39-0438-6902  
info.it@hikvision.com

**Hikvision Brazil**  
T +55 11 3318-0050  
Latam.support@hikvision.com

**Hikvision Turkey**  
T +90 (216)521 7070- 7074  
sales.tr@hikvision.com

**Hikvision Malaysia**  
T +601-7652-2413  
sales.my@hikvision.com

**Hikvision UK & Ireland**  
T +01628-902140  
sales.uk@hikvision.com

**Hikvision South Africa**  
Tel: +27 (10) 0351172  
sale.africa@hikvision.com

**Hikvision France**  
T +33(0)1-85-330-450  
info.fr@hikvision.com

**Hikvision Kazakhstan**  
T +7-727-9730667  
nikia.panfilov@hikvision.ru

**Hikvision Vietnam**  
T +84-974270888  
sales.vt@hikvision.com

**Hikvision UAE**  
T +971-4-4432090  
salesme@hikvision.com

**Hikvision Singapore**  
T +65-6684-4718  
sg@hikvision.com

**Hikvision Spain**  
T +34-91-737-16-55  
info.es@hikvision.com

**Hikvision Tashkent**  
T +99-87-1238-9438  
uzb@hikvision.ru

**Hikvision Hong Kong**  
T +852-2151-1761  
info.hk@hikvision.com

**Hikvision Russia**  
T +7-495-669-67-99  
saleru@hikvision.com

**Hikvision Korea**  
T +82-(0)31-731-8817  
sales.korea@hikvision.com

**Hikvision Poland**  
T +48-22-460-01-50  
info.pl@hikvision.com

**Hikvision Indonesia**  
T +62-21-2933759  
Sales.Indonesia@hikvision.com

**Hikvision Colombia**  
sales.colombia@hikvision.com