

DS-2CE76U1T-ITMF
Caméra tourelle 8 MP



Caméra tourelle 8 MP

EXIR 2.0 : technologie infrarouge avancée avec une distance IR de 30 m

Résistant à l'eau et à la poussière (IP67)

4 en 1 (4 signaux commutables TVI/AHD/CVI/CVBS)

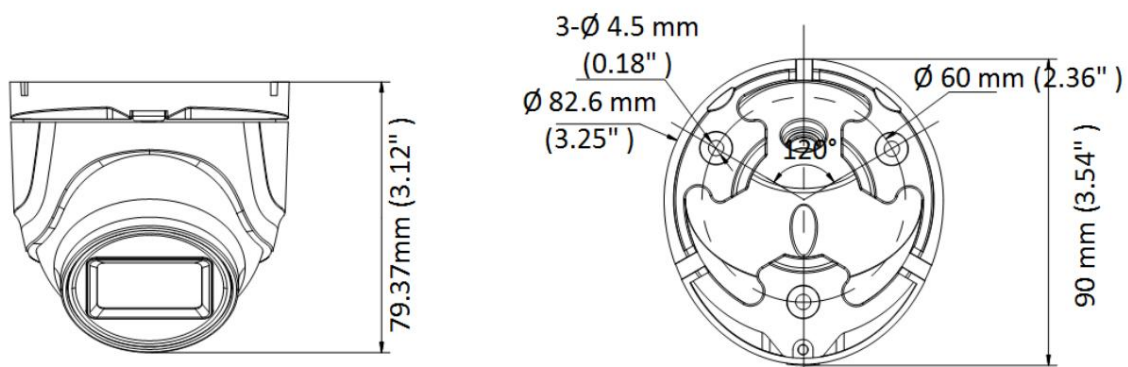
Spécification

Caméra	
Capteur d'image	CMOS à balayage progressif de 8,29 mégapixels
Résolution maximale	3840 (H) × 2160 (V)
Éclairage minimal	Couleur : 0,01 lux à (F2.0, AGC activé), 0 lux avec IR
Temps d'obturation	PAL : 1/12,5 s à 1/50 000 s ; NTSC : 1/15 s à 1/50 000 s
Jour et nuit	Filtre anti-IR
Réglage de l'angle	Panoramique : 0° à 360°, Inclinaison : 0° à 75°, Rotation : 0° à 360°
Système de signalisation	PAL/NTSC
Lentille	
Type d'objectif	Objectif à focale fixe de 2,8 mm, 3,6 mm, 6 mm
Distance focale champ de vision	Champ de vision horizontal : 102,2° (2,8 mm), 79° (3,6 mm), 50,8° (6 mm)
Monture d'objectif	M16
Illuminateur	
Supplément Type de lumière	IR
Supplément Gamme Light	Jusqu'à 30 m
Lumière d'appoint intelligente	Oui
Image	
Paramètres d'image	Luminosité, netteté, AGC
Fréquence d'images	TVI : 8 Mpx à 12,5 ips, 8 Mpx à 15 ips, 4 Mpx à 25 ips, 4 Mpx à 30 ips, 2 Mpx à 25 ips, 2 Mpx à 30 ips CVI : 8 MP à 12,5 ips, 8 MP à 15 ips AHD : 8 M à 12,5 ips, 8 M à 15 ips CVBS : 960H P/N
Mode jour/nuit	Auto/Couleur/BW (Noir et Blanc)
Plage dynamique étendue (WDR)	WDR numérique
Amélioration de l'image	BLC, HLC
Réduction du bruit	2D DNR
Balance des blancs	Auto/Manuel
Interface	
Sortie vidéo	TVI/AHD/CVI/CVBS commutable, 1 sortie analogique HD
Général	
Pouvoir	12 VCC ± 25 %, max. 5,3 W *Il est recommandé d'utiliser un adaptateur secteur pour alimenter un caméra.
Matériel	Métal
Dimension	90 mm × 79,37 mm (3,54" × 3,12")
Poids	Environ 310 g (0,68 lb)
État de fonctionnement	-40 °C à 60 °C (-40 °F à 140 °F) Humidité : 90 % ou moins (sans condensation)
Communication	HIKVISION-C
Langue	Anglais
Approbaton	
Protection	IP67

Modèle disponible

DS-2CE76U1T-ITMF

Dimension



Accessoire

Facultatif

DS-1272ZJ-110-TRS	DS-1275ZJ-SUS	DS-1276ZJ-SUS	DS-1280ZJ-XS
Support mural	Montage sur poteau vertical	Montage en coin	Boîte de jonction
			

Headquarters

No.555 Qianmo Road, Binjiang District,
Hangzhou 310051, China
T +86-571-8807-5998
www.hikvision.com



Follow us on social media to get the latest product and solution information.

